

Ersatzteilliste
Spare Parts List
Liste de pièces de rechange

D 9611700

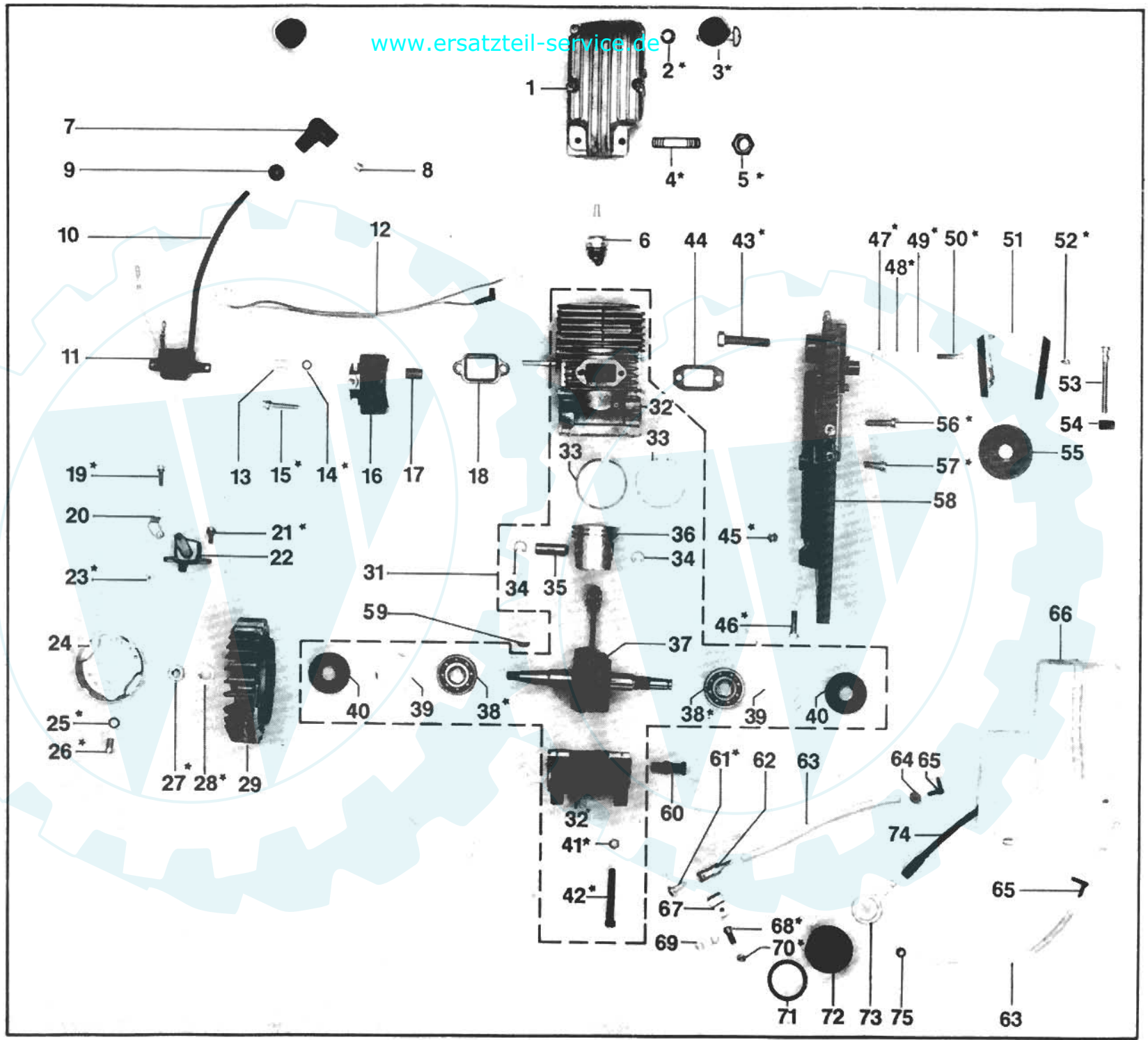
SOLO

Motorsäge
Chain Saw
Tronçonneuse

611 VA

Gruppe A
Group A
Groupe A

www.ersatzteil-service.de



Der Ersatzteilspezialist im Internet.

Gruppe A · Group A · Groupe A

www.ersatzteil-service.de

Pos. Nr. Pos. No.	Best.-Nr. Order Nr. No. de Cde.	Menge Quant. Quant.	Bemerkungen: Remarks: A noter:
1	25 00 469	1	
2	00 34 147	4	*
3	00 18 213	4	*
4	00 15 217	2	*
5	00 28 113	2	*
6	23 00 389	1	
7	00 84 448	1	
8	00 84 449	1	
9	00 66 197	1	
10	00 64 332	1	
11	23 00 520 SEM	1	(Lief. 1 Meter) 2300541 PRUFREX
12	00 84 503	1	
13	00 21 226	1	
14	00 34 100	1	*
15	00 10 474	2	*
16	23 00 519	1	
17	00 33 299	1	
18	20 61 308	1	
19	00 10 303	2	*
20	60 42 655	1	
21	00 10 307	2	*
22	68 00 118	1	
23	00 28 118	1	*
24	20 45 593	1	
25	00 34 120	2	*
26	00 13 186	2	*
27	00 20 145	1	*
28	00 34 117	1	*
29	23 00 445	1	
31	22 00 797	1	
32	21 00 394	1	**
	21 00 412	1	**
33	20 48 229	2	**
	20 48 248	2	**
34	00 55 144	2	
35	20 31 115	1	
36	22 00 777	1	**
	22 00 801	1	**
37	22 00 798	1	
38	00 50 102	2	*
39	00 31 502	2	
40	00 54 245	2	
41	00 34 147	4	*

Pos. Nr. Pos. No.	Best.-Nr. Order Nr. No. de Cde.	Menge Quant. Quant.	Bemerkungen: Remarks: A noter:
42	00 10 317	4	*
43	00 12 141	1	*
44	20 61 396	1	
45	00 20 101	1	*
46	00 12 164	1	*
47	00 30 100	1	*
48	00 30 108	1	*
49	00 34 151	1	*
50	00 10 182	1	*
51	60 43 595	1	
52	00 10 478	1	*
53	00 11 202	1	
54	60 32 427	1	
55	00 31 474	1	
56	00 10 306	2	*
57	00 10 327	3	*
58	60 11 664	1	
59	00 75 100	1	
60	00 15 253	1	
61	00 10 291	1	*
62	00 66 290	1	
63	00 64 300	1	(Lief. 1 Meter)
64	80 63 247	1	
65	00 66 390	2	
66	27 00 221	1	
67	00 66 292	2	
68	00 10 166	1	*
69	20 36 333	1	
70	00 28 110	1	*
71	00 62 143	1	
72	27 00 291	1	(incl. Pos. 71)
73	27 00 285	1	
74	20 63 212	1	
75	00 73 279	2	

*Diese Teile bitte im einschlägigen Fachhandel kaufen. Sie werden innerhalb Europas von SOLO in der Regel nicht als Ersatzteile geliefert.

*Please purchase these parts from specialized local dealers. Within Europe, SOLO will no longer supply these standard parts as spares.

*Prière d'acheter ces pièces chez vos commerçants d'éventails locaux. Ces pièces standardisées ne seront plus livrées par SOLO comme pièces détachées dans les marchés d'Europe.

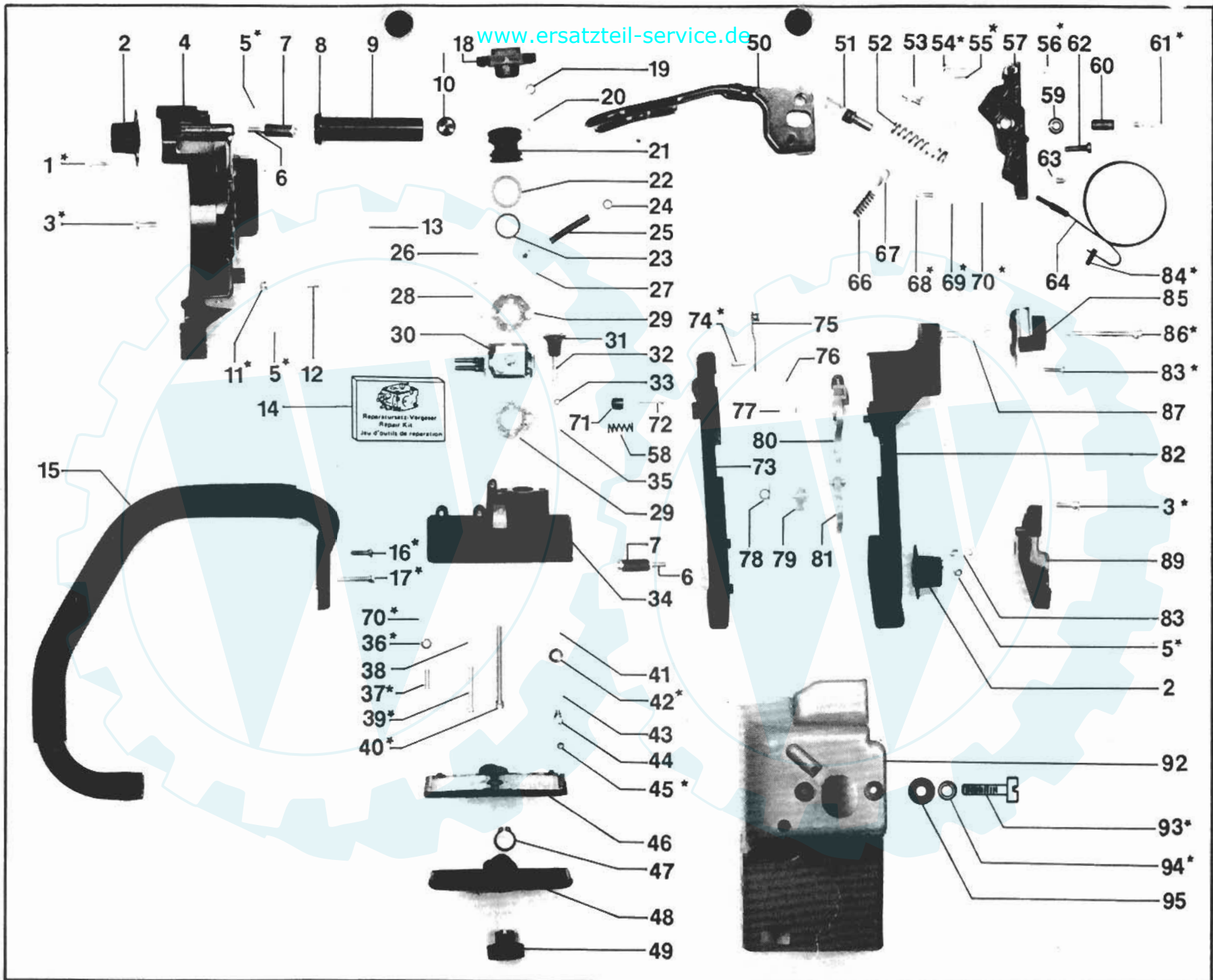
**Bei Bestellung Größenkennzeichnung N oder U auf Zylinder und/oder Kolben beachten.

**When ordering please take notice of the size code N or U on cylinder and/or piston.

**En cas de commande faire attention à la marque de grandeur N ou U sur le cylindre et/ou le piston.

pe B
up B
upe B

www.ersatzteil-service.de



Gruppe B · Group B · Groupe B

www.ersatzteil-service.de

Pos. Nr. Pos. No.	Best.-Nr. Order Nr. No. de Cde.	Menge Quant. Quant.	Bemerkungen: Remarks: A noter:
1	00 10 365	2	.
2	63 00 169	2	.
3	00 10 327	6	.
4	60 11 651	1	.
5	00 28 110	2	.
6	00 11 251	2	.
7	00 64 339	1	(Lief. 1 Meter)
8	60 31 161	1	.
9	60 35 188	1	.
10	50 74 159	1	.
11	00 10 416	1	.
12	60 35 189	1	.
13	28 00 252	1	.
14	05 10 829	1	Walbro
	05 10 837	1	Tillotson
15	68 00 179	1	.
16	00 10 437	2	.
17	00 10 401	1	.
18	20 74 226	1	.
19	00 34 100	2	.
20	00 10 100	2	.
21	20 63 278	1	.
22	00 71 153	2	.
23	00 55 117	1	.
24	00 73 279	1	.
25	00 64 354	1	(Lief. 1 Meter)
26	00 20 101	2	.
27	20 74 556	1	.
28	20 36 327	1	.
29	20 61 307	2	.
30	23 00 529	1	WA 34A Walbro
	23 00 530	1	HU 62A Tillotson
31	00 94 228	1	.
32	00 11 200	1	.
33	00 62 122	1	.
34	20 12 728	1	.
35	20 36 220	1	.
36	00 34 100	2	.
37	00 12 155	2	.
38	00 70 126	1	.
39	00 10 110	1	.
40	00 10 302	2	.
41	20 42 318	1	.
42	00 30 126	1	.
43	00 31 282	1	.
44	00 13 185	1	.
45	00 20 131	1	.
46	25 00 290	1	.
47	00 55 117	1	.

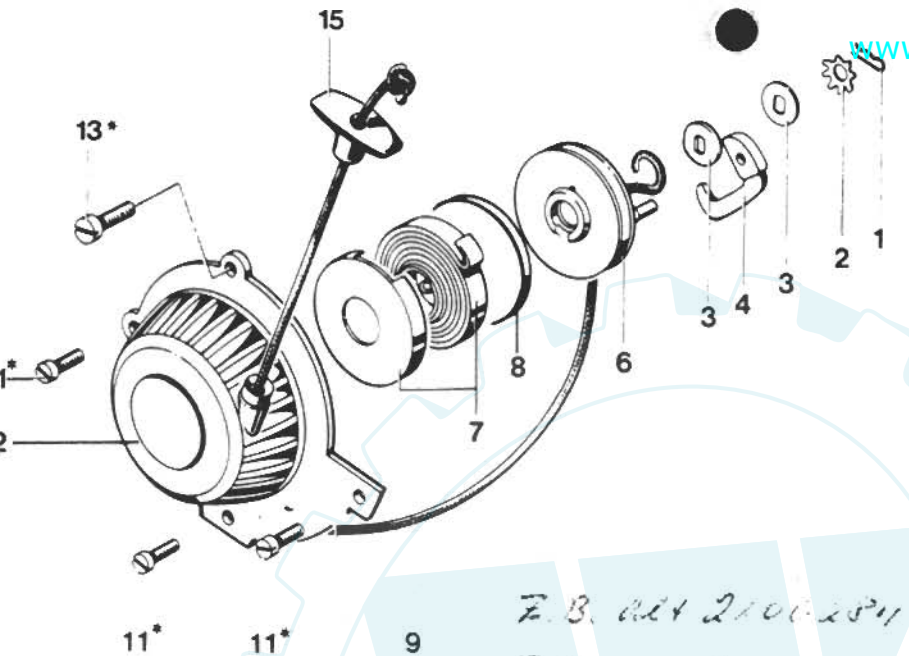
Pos. Nr. Pos. No.	Best.-Nr. Order Nr. No. de Cde.	Menge Quant. Quant.	Bemerkungen: Remarks: A noter:
48	20 74 557	1	.
49	25 00 238	1	.
50	68 00 183	1	.
51	63 00 174	1	.
52	00 70 254	1	.
53	63 00 175	1	.
54	00 10 398	1	.
55	00 40 171	1	.
56	00 20 106	1	.
57	60 12 739	1	.
58	00 70 147	1	.
59	00 34 147	1	.
60	00 33 289	1	.
61	00 12 113	1	.
62	60 32 592	1	.
63	00 18 212	1	.
64	62 00 122	1	.
66	00 70 253	1	.
67	60 42 663	1	.
68	00 12 164	1	.
69	00 34 147	1	.
70	00 30 108	1	.
71	60 74 381	1	.
72	60 31 477	1	.
73	60 73 425	1	.
74	00 40 165	1	.
75	28 00 253	1	.
76	20 36 326	1	.
77	00 73 340	1	.
78	00 73 339	1	.
79	60 74 273	1	.
80	60 74 204	1	.
81	60 74 272	1	.
82	60 73 426	1	.
83	00 10 431	6	.
84	00 40 117	1	.
85	63 00 171	1	.
86	00 10 423	1	.
87	60 35 147	1	.
89	60 12 727	1	.
92	60 73 420	1	.
93	00 30 142	2	.
94	00 30 102	2	.
95	20 74 562	2	.

*Diese Teile bitte im einschlägigen Fachhandel kaufen. Sie werden innerhalb Europas von SOLO in der Regel nicht als Ersatzteile geliefert.

*Please purchase these parts from specialized local dealers. Within Europe, SOLO will no longer supply these standard parts as spares.

*Prière d'acheter ces pièces chez vos commerçants d'éventails locaux. Ces pièces standardisées ne seront plus livrées par SOLO comme pièces détachées dans les marchés d'Europe.

Gruppe C · Group C · Groupe C

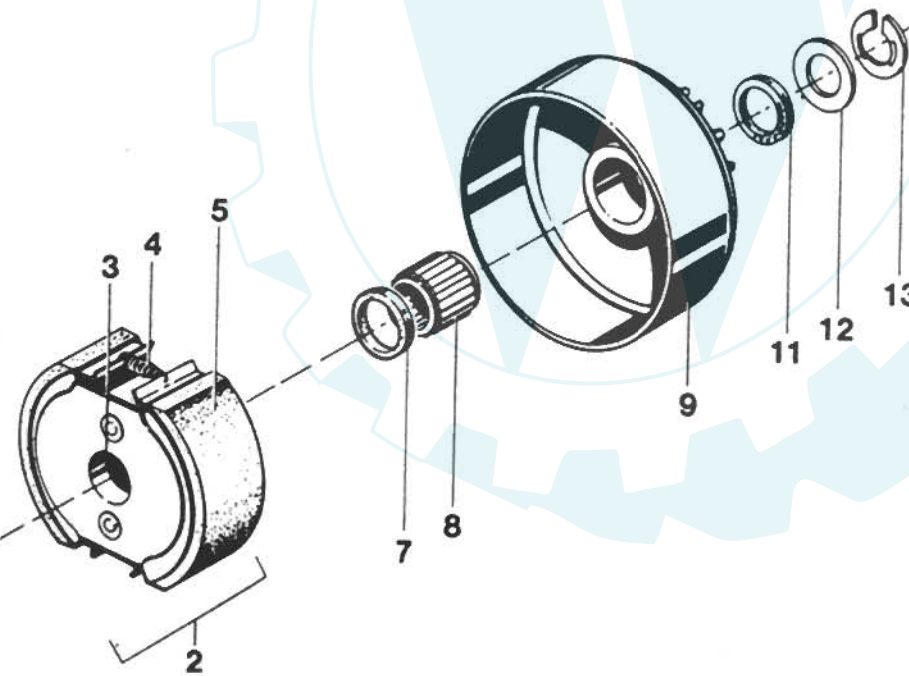


Pos. Nr. Pos. No.	Best.-Nr. Order Nr. No. de Cde.	Menge Quant. Quant.	Bemerkungen: Remarks: A noter:
1	00 73 158	1	
2	00 73 117	1	
3	20 41 102	1	
4	20 74 350	2	
5	20 12 354	1	
6	26 00 155	1	
7	26 00 166	1	
8	00 31 299	1	
9	00 63 147	1	
11	00 10 293	3	*
12	21 00 282	1	
13	00 10 326	1	*
15	20 63 102 21 00 400	1	2074602 (incl. Pos. 1-9; 12,15)

Z.B. alt 2100282
Z.B. neu 2100400

Boil führung
2045A01

Gruppe D · Group D · Groupe D

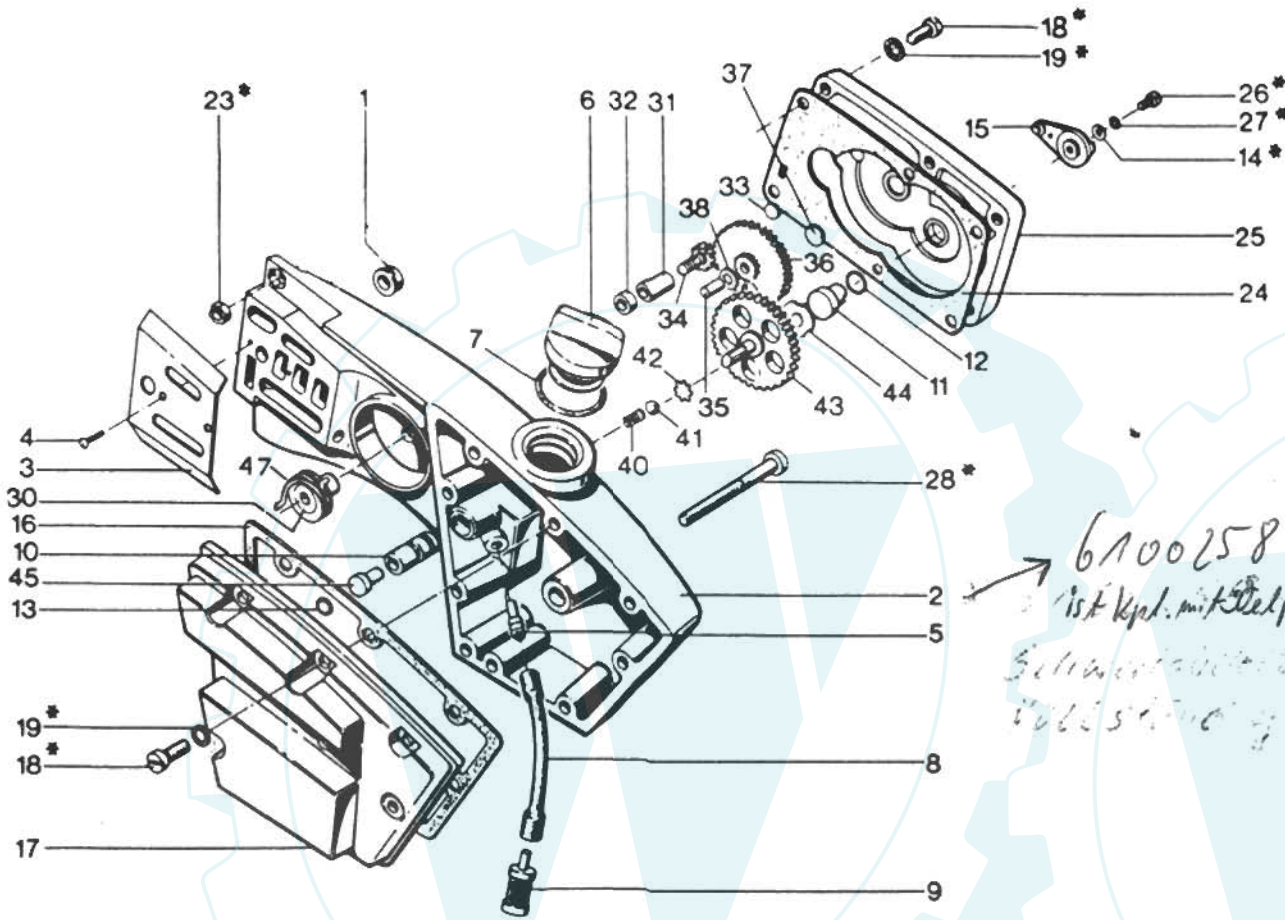


Pos. Nr. Pos. No.	Best.-Nr. Order Nr. No. de Cde.	Menge Quant. Quant.	Bemerkungen: Remarks: A noter:
2	35 00 276	1	(incl. Pos. 3-5)
3	35 00 287	1	
4	00 71 166	2	
5	35 00 250	1	
7	00 61 230	1	
8	00 52 182	1	
9	35 00 228 35 00 235	1	(325" 17 Zähne) (1/4" 10 Zähne)
11	00 61 230	1	
12	00 31 475	1	
13	00 55 104	1	

* Diese Teile bitte im einschlägigen Fachhandel kaufen. Sie werden innerhalb Europas von SOLO in der Regel nicht als Ersatzteile geliefert.

* Please purchase these parts from specialized local dealers. Within Europe, SOLO will no longer supply these standard parts as spares.

* Prière d'acheter ces pièces chez vos commerçants d'éventails locaux. Ces pièces standardisées ne seront plus livrées par SOLO comme pièces détachées dans les marchés d'Europe.



Pos. Nr. Pos. No.	Best.-Nr. Order Nr. No. de Cde.	Menge Quant. Quant.	Bemerkungen: Remarks: A noter:
1	00 21 161	1	
2	60 11 648	1	
3	60 43 596	1	
4	00 42 146	2	
5	00 67 109	1	
6	27 00 292	1	
7	00 62 139	1	
8	60 63 219	1	
9	67 00 120	1	
10	60 31 604	1	
11	60 31 717	1	
12	00 62 110	1	
13	00 62 104	1	
14	00 30 139	1	*
15	60 74 610	1	
16	60 61 310	1	
17	60 13 186	1	
18	00 10 290	14	*
19	00 34 152	14	*
23	00 20 101	1	*
24	60 61 323	1	
25	60 13 189	1	
26	00 10 156	1	*
27	00 34 153	1	*
28	00 10 344	1	*
30	64 00 150	1	
31	60 31 607	1	
32	00 61 231	1	
33	00 31 287	1	
34	60 38 256	1	
35	00 40 139	1	*
36	60 38 257	1	
37	00 31 288	1	
38	00 31 289	1	
40	00 70 195	1	
41	00 52 183	1	
42	60 41 150	1	
43	60 38 269	1	
44	60 45 426	1	
45	60 74 585	1	
47	00 73 227	1	

*Diese Teile bitte im einschlägigen Fachhandel kaufen. Sie werden innerhalb Europas von SOLO in der Regel nicht als Ersatzteile geliefert.

*Please purchase these parts from specialized local dealers. Within Europe, SOLO will no longer supply these standard parts as spares.

*Prière d'acheter ces pièces chez vos commerçants d'éventails locaux. Ces pièces standardisées ne seront plus livrées par SOLO comme pièces détachées dans les marchés d'Europe.

Best.-Nr.
Order Nr.
No. de Cde.

Sägeeinrichtung (ohne Abb.)

Bar & Chain (not shown)

www.ersatzteil-service.de

Guide et chaîne (non reproduits)

09 00 271	Schwert 35 cm	Bar 35 cm (14")	Guide 35 cm	05 40 171	Antriebsglied	Drive Link	Maillon guide
09 00 192	Kette .325" 57 Antr.-Glieder	Chain .325"	Chaîne .325"	05 40 173	Linksschneider	Left Cutter	Couteau gauche
09 00 272	Schwert 40 cm	Bar 40 cm (16")	Guide 40 cm	05 40 174	Rechtsschneider	Right Cutter	Couteau droit
09 00 193	Kette .325" 66 Antr.-Glieder	Chain .325"	Chaîne .325"	05 40 172	Verbindungsglied	Tie Strap	Attache
09 00 273	Schwert 45 cm	Bar 45 cm (18")	Guide 45 cm	05 40 170	Verbindungsgli. m. Niet	Tie Strap with rivet	Attache avec rivet
09 00 329	Kette .325" 72 Antr.-Glieder	Chain .325"	Chaîne .325"	05 40 175	Niet	Rivet	Rivet
0 48 270	Funkenschutz	Spark protection	Protection	60 71 217	Kettenschutz	Chain guard	Garde-chaîne

Numerisches Teileverzeichnis

Numerical parts list

Tableau numérique des pièces

Best.-Nr. Order Nr. No. de Cde. Seite	Best.-Nr. Order Nr. No. de Cde. Seite	Best.-Nr. Order Nr. No. de Cde. Seite	Best.-Nr. Order Nr. No. de Cde. Seite	Best.-Nr. Order Nr. No. de Cde. Seite	Best.-Nr. Order Nr. No. de Cde. Seite	Best.-Nr. Order Nr. No. de Cde. Seite							
00 10 100	5	00 12 164	3,5	00 34 117	3	00 66 292	3	20 48 284	3	27 00 221	3	60 38 269	7
00 10 110	5	00 12 165	5	00 34 120	3	00 66 390	3	20 61 307	5	27 00 285	3	60 41 150	7
00 10 156	7	00 13 185	5	00 34 147	3,5	00 67 109	7	20 61 308	3	27 00 291	3	60 42 655	3
00 10 166	3	00 13 186	3	00 34 151	3	00 70 126	5	20 61 396	3	27 00 292	7	60 42 663	5
00 10 182	3	00 15 217	3	00 34 152	7	00 70 147	5	20 63 102	6	28 00 252	5	60 43 595	3
00 10 290	7	00 15 253	3	00 34 153	7	00 70 195	7	20 63 212	3	28 00 253	5	60 43 596	7
00 10 291	3	00 18 212	5	00 40 139	7	00 70 253	5	20 63 278	5	35 00 228	6	60 45 426	7
00 10 293	6	00 18 213	3	00 40 165	5	00 70 254	5	20 74 226	5	35 00 235	6	60 61 310	7
00 10 302	5	00 20 101	3,5	00 40 171	5	00 71 153	5	20 74 350	6	35 00 250	6	60 61 323	7
00 10 303	3	00 20 106	5	00 42 146	7	00 71 166	6	20 74 556	5	35 00 276	6	60 63 219	7
00 10 306	3	00 20 131	5	00 50 102	3	00 73 117	6	20 74 557	5	35 00 287	6	60 73 420	5
00 10 307	3	00 20 145	3	00 52 182	6	00 73 158	6	20 74 562	5	50 74 159	5	60 73 425	5
00 10 317	3	00 21 161	7	00 52 183	8	00 73 227	7	21 00 282	6	60 11 648	7	60 73 426	5
00 10 326	6	00 21 226	3	00 54 245	3	00 73 279	3,5	21 00 394	3	60 11 651	5	60 74 204	5
00 10 327	3,5	00 28 110	3,5,7	00 55 104	6	00 73 339	5	21 00 400	3	60 11 664	3	60 74 242	5
00 10 343	5	00 28 113	3	00 55 117	5	00 73 340	5	21 00 412	3	60 12 727	5	60 74 244	5
00 10 344	7	00 28 118	3	00 55 144	3	00 75 100	3	22 00 777	3	60 12 739	5	60 74 381	5
00 10 365	5	00 30 100	3	00 61 230	6	00 84 448	3	22 00 797	3	60 13 186	7	60 74 585	7
00 10 398	5	00 30 108	3,5	00 61 231	7	00 84 449	3	22 00 798	3	60 13 189	7	60 74 610	7
00 10 401	5	00 30 126	5	00 62 104	7	05 10 837	5	22 00 801	3	60 31 161	5	62 00 122	5
00 10 416	5	00 30 139	7	00 62 110	7	20 12 354	6	23 00 389	3	60 31 477	5	63 00 169	5
00 10 423	5	00 31 282	5	00 62 122	5	20 12 728	5	23 00 445	3	60 31 604	7	63 00 171	5
00 10 431	5	00 31 287	7	00 62 139	7	20 31 115	3	23 00 519	3	60 31 607	7	63 00 174	5
00 10 437	5	00 31 288	7	00 62 143	3	20 36 220	5	23 00 520	3	60 31 717	7	63 00 175	5
00 10 474	3	00 31 289	7	00 63 147	6	20 36 326	5	23 00 529	5	60 32 427	3	64 00 150	7
00 10 478	3	00 31 474	3	00 64 300	3	20 36 327	5	23 00 530	5	60 32 592	5	67 00 120	7
00 11 200	5	00 31 475	6	00 64 332	3	20 36 333	3	25 00 238	5	60 35 147	5	68 00 118	3
00 11 202	3	00 31 502	3	00 64 339	5	20 41 102	6	25 00 290	5	60 35 188	5	68 00 179	5
00 11 251	5	00 33 289	5	00 64 354	5	20 42 318	5	25 00 469	3	60 35 189	5	68 00 183	5
00 12 113	5	00 33 299	3	00 66 197	3	20 45 593	3	26 00 155	6	60 38 256	7	80 63 247	3
00 12 141	3	00 34 100	3,5	00 66 290	3	20 48 248	3	26 00 166	6	60 38 257	7		

DLO KLEINMOTOREN GMBH
32 Sindelfingen 6, Postfach 20
Western Germany

Telefon (0 70 31) 3 20 40
Telex 7 265 840/7 265 892 (Export)
Telegramm Solomotor

Printed in Western Germany
Imprime en Allemagne
10.83/Mü. — Best.-Nr. D 9 611 700

Der Ersatzteilspezialist im Internet.

Nachstehende Ersatzteilnummern haben sich wie folgt geändert: Les numéros des pièces de rechange ci-dessous sont modifiés comme suit:
 Undermentioned spare parts numbers have changed as follows: Los números de repuestos especificados a continuación cambian como sigue:

Seite Page	Pos.	ungültige Nr. invalid number numéro non valable número inválido	gültige Nr. valid number numéro valable número válido	Stck.	Bezeichnung Description Désignation Designación			
3	8	00 84 449			Kontaktfeder	Contact Spring	Ressort	Ressortes
3	10	00 64 332			Schlauch 5x1,5	Hose	Tuyau	Tubo
3	31	22 00 797	20 00 386	1	Short-Motor	Short-block engine	Short-bloc	Motor "short block"
3	42	00 10 317	00 10 113	4	Zyl.Schr.M5x40 DIN 912	F.H.Screw	Vis T.C.	Tornillo cilindrico
3	69	20 36 333			Zündkabelführung	Socket	Entretoise	Boquilla
3			00 67 105	1	Impulsanschluß	Impulse Nipple	Raccord	Anillo
3			00 73 352	1	Schlauchöse	Grommet	Douille	Manguito de cable
3			23 00 542	1	ZB El.-Baustein PRÜFEX	Electronic Element	Bloque électronique	Elemento electrónico
3			23 00 541	1	ZB Zündspule PRÜFEX	Ignition Coil	Bobine	Bobina
3			20 43 292	1	Lagerbock	Bearing pedestal	Support boîtier	Caballote de apoyo
3			00 10 108	2	Zyl.Schr.M4x12	F.H.Screw	Vis T.C.	Tornillo cilindrico
3			00 28 118	2	6-kt.Mutter M4	Hexagonal Nut	Ecrou hex.	Tuerca hexagonal
3			00 10 307	2	Zyl.Schr.M4x16	F.H.Screw	Vis T.C.	Tornillo cilindrico
3			00 84 545	1	ZB Kurzschlußkabel	Cable	Câble	Cable
3			00 84 546	1	ZB Primärkabel	Primary Cable	Câble	Cable
5	14	05 10 837	05 10 831	1	Reparatursatz Vergaser	Repair Set 'Carburetor'	Pochette 'Carburateur'	Juego de rep. 'Carburador'
5	16	00 10 437	00 10 261	2	Zyl.Blechschr. B2 4,8x13 DIN 7971	F.H.Screw	Vis T.C.	Tornillo cilindrico
5	46	25 00 290	25 00 547	1	Luftfilter	Air Filter	Filtre à air	Filtro de aire
5	86	00 10 423	00 10 176	1	Zyl.Schr.M6x60	F.H.Screw	Vis T.C.	Tornillo cilindrico
5			00 30 100	1	Scheibe B 6,4	Washer	Rondelle	Arandela
5			00 34 114	1	Federring 6	Spring Ring	Rondelle élastique	Arandela elastica
5	87	60 35 147	60 35 237	1	Zwischenrohr	Tube	Tuyau	Tubo
5	93	00 30 142	00 10 183	2	Zyl.Schr.M5x25	F.H.Screw	Vis T.C.	Tornillo cilindrico
5			00 34 100	2	Schnorrnsicher.5	Circlip	Rondelle	Arandela estriada
5			60 74 333	2	Unterlegscheibe	Washer	Rondelle	Arandela
5			60 74 332	2	Kappe	Cap	Capuchon	Tapon
5			60 43 604	1	Bodenblech	Base Plate	Tôle	Chapa fondo
5			00 15 192	1	Stiftschr.M5x12	Screw	Vis	Tornillo
5			60 23 395	1	Handschutzabstützung	Plate	Tôle	Chapa

Seite Page	Pos.	ungültige Nr. invalid number numéro non valable número inválido	gültige Nr. valid number numéro valable número válido	Stck.	Bezeichnung Description Désignation Designación			
6			35 00 250	2	Kupplungsschuh	Clutch Plate	Disque d'embrayage	Disco de embrague
6			30 16 226	2	Fliehkewicht	Clutch Shoes	Masselotte	Pesa Centrifugal
6			00 72 155	1	Tellerfeder	Cup Spring	Ressort	Arandela
7	1	00 21 161	00 21 214	1	6-kt.Mutter M8	Hexagonal Nut	Ecrou hex.	Tuerea hexagonal
7	9	67 00 120	67 00 124	1	Ölsieb	Oil Strainer	Tamis à huile	Tamiz de aceite
7	23	00 20 101	00 21 231	1	Mutter M5	Nut	Ecrou	Tuerea
7	Pos.2-19,24-27,30-38,40-45,		61 00 258	1	ZB Schwertabdeckung	Chain guard,assy.	Capôt guide compl.	Cubierta espada mont.

47



SOLO KLEINMOTOREN GMBH
 D-7032 Sindelfingen 6, Postfach 20
 Tel. (0 70 31) 301-0
 Telex 7 265 892 (Export)
 Telegramm Solomotor

Zentral-Ersatzteilservice
 (nur innerhalb BRD):
 Telefon (07159) 4 12 61 oder 4 13 07

Printed in the Federal Republic of Germany
 Imprimé en République Fédérale d'Allemagne
 4/86 Best.-Nr. D 9 611 704